



**ULTIMATRON
FRANCE**

**5 LATA
GWARANCJA**

Karta techniczna

ULTIMATRON LiFePO4 Inteligentne BMS Pod Siedzeniem Samochodu Kempingowego
12,8V 180Ah z Grzałką

**W porównaniu z tradycyjnymi bateriami,
nasze baterie
litowo-żelazowo-fosforanowe
(LiFePO4) ma wiele zalet:**

- 5 lata gwarancji producenta
- Najbezpieczniejsza technologia, bez ryzyka pożaru czy wybuchu
- Długa żywotność
- Stale poprawiająca się pojemność magazynowa
- Wysoka stabilność nawet przy ekstremalnych obciążeniach
- Brak efektu pamięci, brak konieczności pełnego naładowania i cykle rozładowania
- Wysoka wydajność nawet w ekstremalnych warunkach
- Głębokie i regularne rozładowanie i wydajność ładowania
- Mały rozmiar i niewielka waga

Zintegrowane zarządzanie baterią System (BMS)

Aby umożliwić kontrolę i ładowanie różnych elementów baterii akumulatorów i zabezpieczenie jej przed przeładowaniem, przepięcia i przegrzanie.



Uwaga: Połączenie szeregowe i równoległe dla aplikacji 12V, 24V, 36V, 48V.

Zintegrowany Monitorowanie Bluetooth 4.0



Masz wszystkie ważne dane baterii zawsze na swoim smartfonie lub tablecie. Aplikacja wyświetla dane w czasie rzeczywistym.

MARQUE FRANÇAISE





**ULMATRON
FRANCE**

KARTA TECHNICZNA

ULM SMART BMS SERIE 12.8V

ULMATRON LiFePO4 Inteligentne BMS 12,8V 180Ah z Grzałką

WYDAJNOŚĆ ELEKTRYCZNA

Napięcie nominalne	12.8 V
Pojemność nominalna	180 Ah
Wydajność przy 36A	300 min
Energia	2304 Wh
Odporność	≤20 mΩ przy 50% SOC
Samorozładowanie	<3% / miesiąc
komórka	32700 komórka 3.2V6Ah

WYDAJNOŚĆ ŁADOWANIA

Zalecany prąd ładowania	20 A
Maksymalny prąd ładowania	50 A
Zalecane napięcie ładowania	14.6 V
Napięcie odcięcia ładowania	<15.2 V (0.5 ~ 1.5 s)
Podłącz ponownie napięcie	>14.4 V
Napięcie równoważące	<14 V
Maksymalna liczba baterii w serii	4

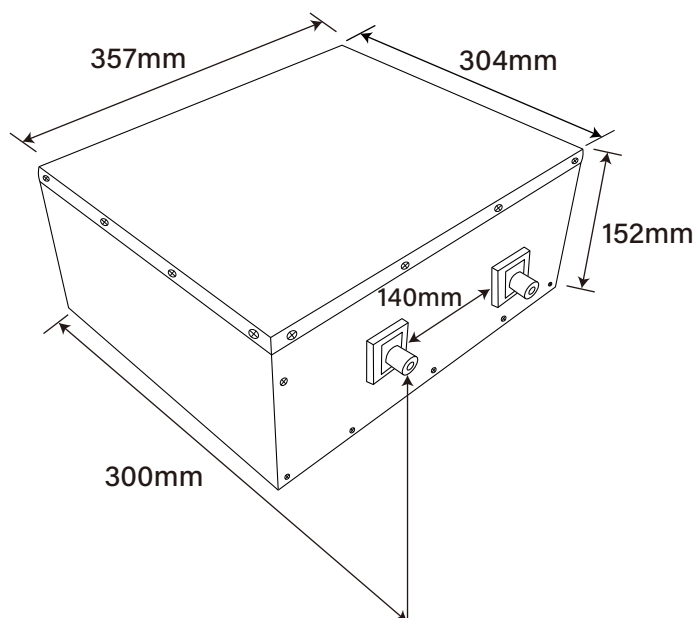
WYDAJNOŚĆ ROZŁADOWANIA

Ciągły prąd rozładowania	50 A
Maksymalny ciągły prąd rozładowania	150 A
Szczytowy prąd odcięcia rozładowania	450 A (5 ~ 15 ms)
Zalecane odłączenie niskiego napięcia	10 V
Napięcie odcięcia rozładowania	>8.4 V (50 ~ 150 ms)
Podłącz ponownie napięcie	>10 V
Zabezpieczenie przed zwarcieniem	200 ~ 600 μs

WYDAJNOŚĆ MECHANICZNA

Wymiar (L x W x H)	357 x 338 x 152 mm
Okolo. Waga	23.7 kg
Typ terminala	M8
Moment obrotowy na zaciskach	80 ~ 100 calofuntów (9 ~ 11 N-m)
Bluetooth	Bluetooth 4.0 z aplikacją na smartfony
Materiał obudowy	Metal
Ochrona obudowy	IP65
Ogrzewanie niskotemperaturowe	Ładowanie i ogrzewanie <0 ° C

WYMIAR KONSPEKTU



Wymiary

L357 * W300 * H152 mm

WYDAJNOŚĆ TEMPERATUROWA

Temperatura rozładowania	-20 ~ 60 °C
Temperatura ładowania	0 ~ 45 °C
Temperatura przechowywania	-5 ~ 35 °C
Odciecie w wysokiej temperaturze	65 °C
Ponownie podłącz temperaturę	48 °C

SPEŁNIENIE

Certyfikaty	CE UN38.3 UL1642 & IEC62133
Klasyfikacja wysyłkowa	UN 3480, CLASS 9

ULMATRON FRANCE

Add: 286 Rue Charles Gide, 34670 Baillargues, France

✉ info@ultimatron-france.fr

☎ Tel: +33(0)9 50 42 76 17

