

AKUMULATOR LiFePO₄ LITOWO-ŻELAZOWO-FOSFORANOWY

12,8V 300Ah

KT-LFP12300ECO

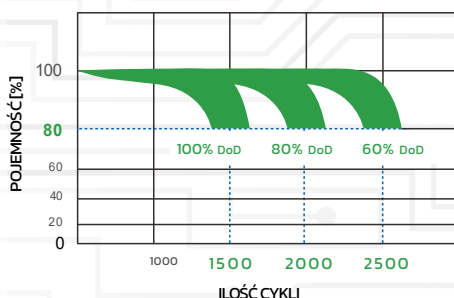


1. PARAMETRY AKUMULATORA

- Akumulatory Kon-TEC są **lżejsze o 50% (lub więcej)** niż konwencjonalne akumulatory kwasowo-ołowiowe, żelowe lub AGM. Akumulatory Kon-TEC zapewniają również większe oddawanie mocy.
- **Szybkie ładowanie, przy niskich stratach energii.** Wysoka efektywność energetyczna jest zapewniona przez bardzo wysoką sprawność (ok. 98%).
- **100% prądu niezależnie od stopnia rozładowania.** W przypadku akumulatorów kwasowo-ołowiowych to nie więcej niż 60% deklarowanej pojemności.
- **Bardzo wysoka żywotność – 1500 cykli przy 100% DoD (pełne naładowanie i rozładowanie), do 2500 lub więcej cykli, przy 60% DoD.** Dla porównania, akumulator kwasowo-ołowiowy wytrzymuje zazwyczaj tylko ok. 200-300 cykli.
- **Zysk z wydajności.** Akumulator LiFePO₄, wykazuje 2x mniejszy koszt oddanej energii, w porównaniu do akumulatorów GEL.

Więcej na www.kon-tec.eu

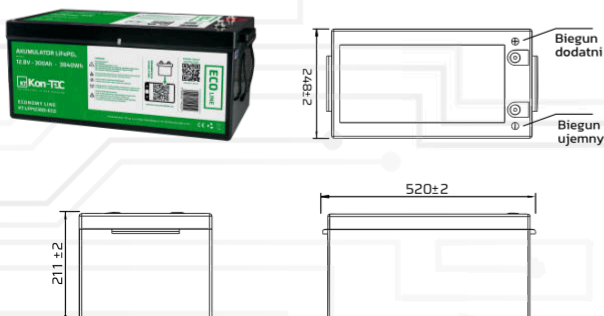
ŻYWOTNOŚĆ AKUMULATORÓW PRZY PRACY CYKLICZNEJ



ZASTOSOWANIE

- ZAMIENNIK AKUMULATORÓW SLA (KWASOWYCH I ŻELOWYCH)
- PRZYCZEPY KEMPINGOWE I SAMOCHODY KEMPINGOWE
- SPECJALISTYCZNE POJAZDY ELEKTRYCZNE
- NAPĘDY ELEKTRYCZNE
- JACHTY, KATAMARANY, ŁODZIE MIESZKALNE
- WÓZKI INWALIDZKIE I POJAZDY DLA NIEPEŁNOSPRAWNYCH
- HYBRYDOWE SYSTEMY FOTOWOLTAICZNE
- TURBINY WIATROWE
- OŚWIETLENIE AWARYJNE
- URZĄDZENIA I ZABAWKI 12V
- ŹRÓDŁO ZASILANIA DLA INWERTERÓW 12V~/230V~
- I WIĘCEJ

WYMIARY



NAPIĘCIE I POJEMNOŚĆ

Napięcie nominalne	12.8V
Napięcie średnie	13.2V±0.1V (C/20)
Pojemność nominalna	300Ah
Energia	3840Wh

ŁADOWANIE I ROZŁADOWANIE

Zalecany zakres napięcia ładowania	14.6±0.2V
Maksymalny ciągły prąd rozładowania	200A
Zalecany prąd ładowania	≤ 150A
Odcięcie napięcia ładowania przez BMS	15V (3,75V na ogniwo)
Napięcie balansowania	14,4V (3,6V na ogniwo)
Metoda ładowania	CC/CV
Czas ładowania	10A - 30h / 20A - 15h
Zalecanie odłączenie przy niskim napięciu	9,2 % 11.2V
Minimalne napięcie odcięcia przez BMS	10,8V
Napięcie wzbudzenia	11V
Maksymalny chwilowy prąd obciążenia	500A/3S

WARUNKI PRACY

Temperatura pracy	-20°C ~ 60°C
Temperatura ładowania	0°C ~ 45°C
Temperatura przechowywania	-20°C ~ 60°C
Temperatura odcięcia przez BMS	103°C
Temperatura wzbudzenia	50°C

INNE

Żywotność	100% DoD (1500 cykli)
Waga	34,2 kg
Wymiary (bez terminali)	525x264x240mm
Wysokość terminali	-25mm
Typ terminali	M8
Ilość ogniw	12 (4S3P)
Sprawność	98%
Samorozładowanie	<3% per month

ZGODNOŚĆ

Certyfikat	CE
------------	----

Bateria zawiera wbudowany system zarządzania baterią BMS.

TYP OCHRONY

- Przeladowanie
- Nadmierne rozładowanie,
- Zwarcie,
- Wysokie temperatury,
- Ładowanie w zbyt niskich temperaturach,
- Pasywny balans ogniw

GŁÓWNE ŚRODKI OSTROŻNOŚCI

- nie narażać akumulatora na promieniowanie słoneczne,
- nie zanurzać akumulatora w wodzie,
- nie zostawiać akumulatora w pobliżu źródeł ciepła,
- ładować akumulator tylko pod nadzorem,
- nie zwierać biegunów + i - żadnymi elementami przewodzącymi,
- nie podłączać akumulatora bezpośrednio do gniazd elektrycznych,
- nie wrzucać akumulatora do ognia,
- nie przewozić akumulatora razem z innymi metalowymi przedmiotami,
- nie uderzać, rzucać i deptać akumulatora,
- nie przekłuwać akumulatora żadnymi przedmiotami,
- nie demontować/otwierać akumulatora,
- nie trzymać akumulatora nieużywanego przez długi okres czasu,
- nie zostawiać akumulatora w warunkach wysokiej temperatury,
- nie używać akumulatora w strefie silnego pola elektrostatycznego lub magnetycznego,
- przeczytać dokładnie instrukcję do ładowarki,
- przechowywać akumulator z zabezpieczonymi zaciskami,
- trzymać akumulator z dala od dzieci i zwierząt,
- nie nosić metalowych przedmiotów podczas obsługi i użytkowania akumulatora,
- czas ładowania nie powinien być dłuższy niż w instrukcji do ładowarki,
- nie lutować nic do akumulatora,
- nie narażać akumulatora na mikrofałę oraz wysokie ciśnienie,
- nie używać żadnej formy nacisku na akumulator.
- jeżeli akumulator wydziela dziwny zapach, jest odczuwalnie gorący, zmienia kolor, deformuje się lub w jakikolwiek inny sposób odbiega od normy przy użytkowaniu, natychmiast odłączyć go od obciążenia i odstawić w bezpieczne miejsce, następnie skontaktować się z dostawcą/producentem,
- jeżeli zaciski akumulatora są zanieczyszczone, należy oczyścić je za pomocą suchej szmatki, w innym wypadku połączenie z akumulatorem może być wadliwe.

PRZECHOWYWANIE I ŻYWOTNOŚĆ

Akumulatory należy przechowywać w następujących warunkach:

- W pomieszczeniach wentylowanych unikając bezpośredniego działania promieni słonecznych.
- W przypadku długoterminowego przechowywania należy to robić w pomieszczeniach o niskiej wilgotności powietrza i temperaturze w zakresie od -10°C do +45°C.
- Przechowywać akumulator w stanie pełnego naładowania,
- Przy przechowywaniu akumulatora 6 miesięcy lub DŁUŻEJ, wymagany jest co najmniej jeden cykl pełnego rozładowania i naładowania akumulatora, aby uniknąć niszczenia ogniw poprzez samorozładowanie.

Ilość cykli (żywność), po których akumulator zachowuje co najmniej 80% pojemności nominalnej, uzależniona jest od głębokości rozładowywania. Ich liczba jest nie mniejsza niż 1500 przy rozładowywaniu cyklami 100% DoD (pełne naładowanie i rozładowanie). Po przekroczeniu 1500 cykli akumulator jest nadal sprawny, a jego pojemność wynosi co najmniej 80% pojemności nominalnej i zaczyna maleć wraz z czasem i/lub dalszym użytkowaniem. Im płytsze cykle rozładowania, tym dłuższa żywotność. Odpowiednio, dla cykli 80% DoD (rozładowywanie do 20% całkowitej pojemności), żywotność wynosi 2000 cykli oraz dla cykli 60% DoD (rozładowywanie do 40% całkowitej pojemności), żywotność wynosi 2500 cykli. Szacunkową trwałość elektrolitu akumulatora przyjmuje się na około 12 lat użytkowania.



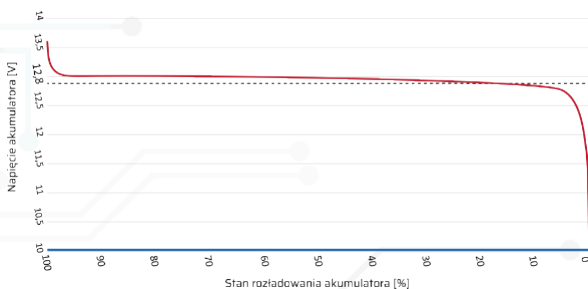
ZWRÓĆ UWAGĘ

Ze względu na nieliniowy charakter rozładowania akumulatora LiFePO₄, zakresy jego napięć utrzymują niemalże stałą wartość, w szerokim zakresie jego pojemności (rys. 9). Napięcie nominalne wynoszące 12,8V (dla naszych akumulatorów), może oznaczać zarówno akumulator naładowany w ok. 90% pojemności znamionowej, ALE też i rozładowany do blisko 0% pojemności znamionowej.

Jak widać na charakterystyce, akumulator, którego napięcie spoczynkowe (otwarty obwód, bez obciążenia) wynosi 12,8V (lub mniej), może być praktycznie w pełni rozładowany.

Dlatego, w przypadku akumulatorów LiFePO₄, nie wolno sugerować się ich napięciem, w celu określenia

Rys. 9 Spadek napięcia akumulatora, rozładowanie 1C



WARUNKI GWARANCJI

Na powyższy produkt, jakim jest akumulator 12,8V LFP, udziela się klientowi gwarancji, że niniejszy produkt będzie wolny od wad materiałowych i produkcyjnych przez okres 2 lata od daty zakupu na terenie Polski. Jeżeli w okresie gwarancji wystąpią objawy mogące świadczyć o wadzie produktu, należy skontaktować się z działem pomocy technicznej, który wskaże dalszy sposób postępowania.

W ramach niniejszej gwarancji wadliwy produkt zostanie przywrócony do stanu sprawności użytkowej lub wymieniony jeśli usterka uniemożliwi jego naprawę. Rozpatrzenie gwarancji nastąpi w terminie nie dłuższym, niż 30 dni roboczych od daty otrzymania zgłoszenia reklamacyjnego.

Wymiana urządzenia obejmuje dostarczenie nowego wolnego od wad produktu takiego samego lub - w przypadku, gdy jest wycofany z produkcji o podobnych parametrach, z wyłączeniem wymiarów które mogą ulec zmianie. Na opakowaniu zewnętrznym akumulatora mogą pozostać ślady po czynnościach serwisowych.

NINIEJSZA GWARANCJA NIE OBOWIĄDUJE:

- w przypadku, gdy produkt został zmodyfikowany, otwarty, zmieniony albo uszkodzony na skutek nieodpowiedniego użytkowania,
- w razie nieprzestrzegania instrukcji użytkowania urządzenia,
- w przypadku sprzedania produktu na aukcji publicznej,
- w przypadku zniszczenia urządzenia podczas wypadku lub katastrofy naturalnej,
- w przypadku zniszczenia zacisków/terminali przyłączeniowych,
- w razie nieprawidłowego podłączenia, użytkowania lub ładowania urządzenia,
- w przypadku zniszczenia urządzenia przez ogień, zamrożenie lub wysoką temperaturę,
- w razie zalania/zmiazdzenia przez ciśnienie,
- w przypadku ingerencji użytkownika w urządzenie,