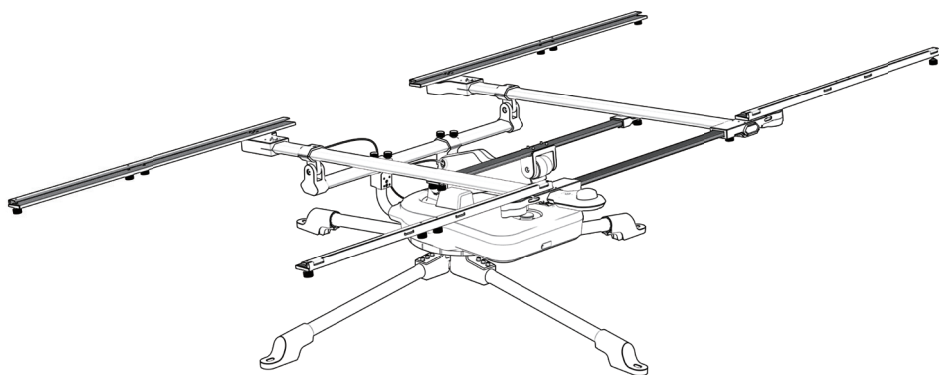


ECOFLOW

EcoFlow Solar Tracker | Instrukcja obsługi



KLAUZULA

Przeczytaj uważnie wszystkie porady dotyczące bezpieczeństwa, ostrzeżenia, warunki korzystania oraz klauzule.

Odniesienia do warunków korzystania oraz klauzuli można znaleźć na stronie:

<https://ecoflow.com/pages/terms-of-use> oraz na naklejkach na produkcie. Użytkownik ponosi całą odpowiedzialność za używanie produktu. Zapoznaj się z warunkami otoczenia w twojej okolicy.

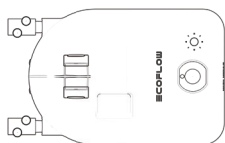
Użytkownik jest odpowiedzialny, świadomy wszystkich ważnych zasad używania produktu EcoFlow w odpowiedni sposób.

SPIS TREŚCI

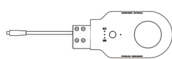
1. Instrukcja montażu	1
1.1 Zawartość paczki	1
1.2 Montaż	2
--1.2.1 Montaż trackera solarnego	2
--1.2.2 Użycie rozkładanych paneli solarnych	6
--1.2.3 Użycie sztywnych paneli solarnych	8
1.3 Demontaż	11
1.4 Transport	12
1.5 Użycie trackera solarnego	13
--1.5.1 Ustawianie trackera solarnego	13
--1.5.2 Włączanie i wyłączanie	14
--1.5.3 Przycisk wyłącznika awaryjnego	14
--1.5.4 Tryby pracy	14
2. Specyfikacja	15
2.1 Specyfikacja	15
2.2 Wbudowany akumulator	15
3. Środki ostrożności	15
4. Wskaźniki	16
4.1 Wskaźnik zasilania	16
4.2 Wskaźnik poziomu akumulatora	16
5. Konserwacja	16

1. Instrukcje montażu

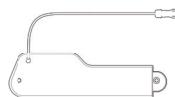
1.1 Zawartość paczki



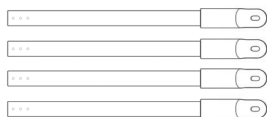
MODUŁ STEROWANIA



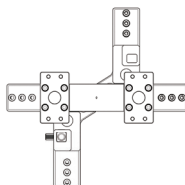
CZUJNIK ŚWIATŁA



RAMIĘ DŹWIGNI Z NAPĘDEM



L- ŻEŃSKA



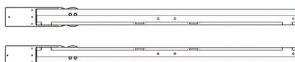
L- MĘSKA



B- LEWY B- PRAWY



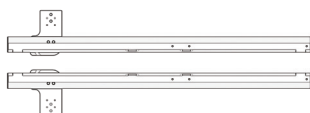
A1- ŚRODKOWY



A1- LEWY A1- PRAWY



A2



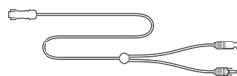
A3- LEWY A3- PRAWY



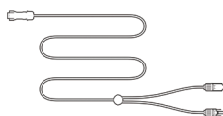
A4



A5



KABEL ŁADOWANIA SOLARNEGO DO PANELU SOLARNEGO (0,92 ft - 28 cm)

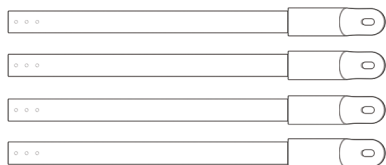


KABEL ŁADOWANIA SOLARNEGO DLA JEDNOSTEK ECOFLOW (9,84 ft - 3m)

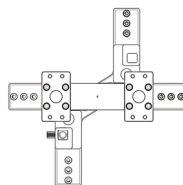
1.2 Montaż

1.2.1 Montaż trackera solarnego

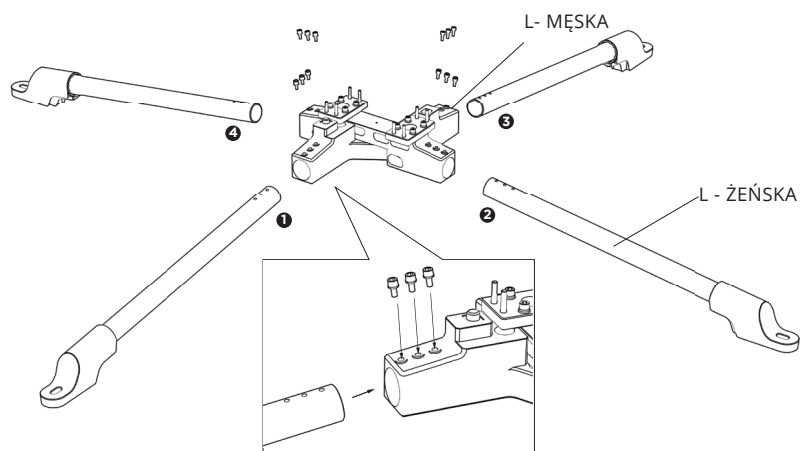
1



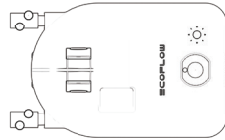
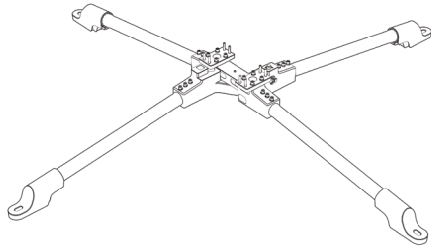
L - ŻEŃSKA



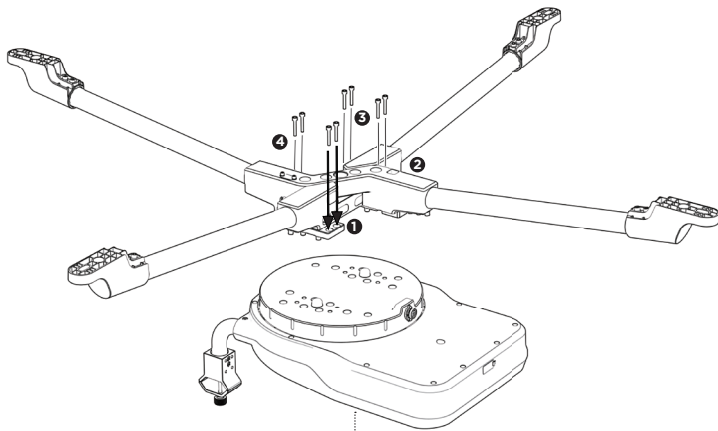
L - MĘSKA



2

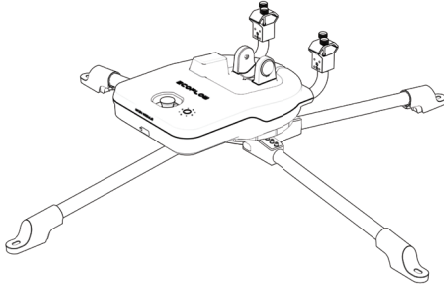


MODUŁ STEROWANIA



MODUŁ STEROWANIA

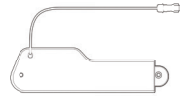
3



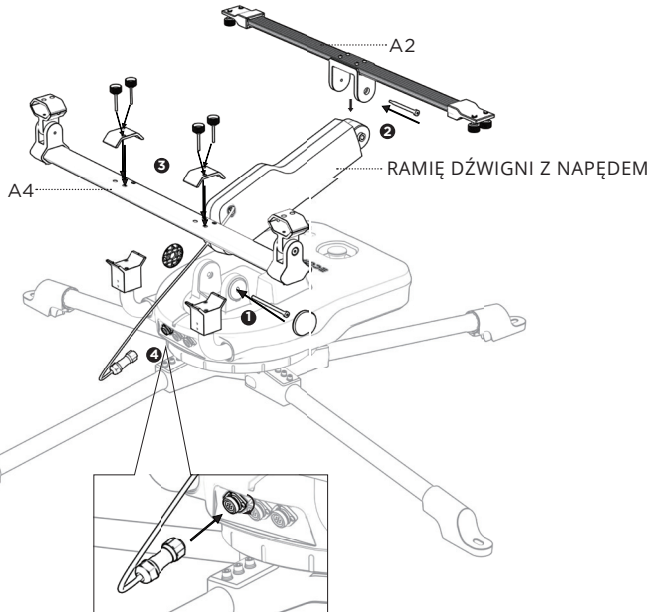
A4



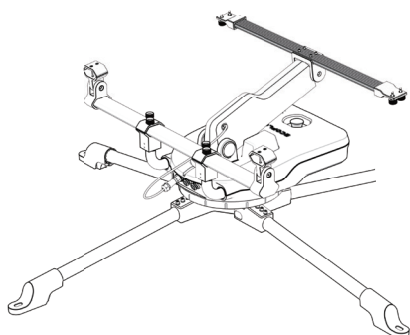
A2



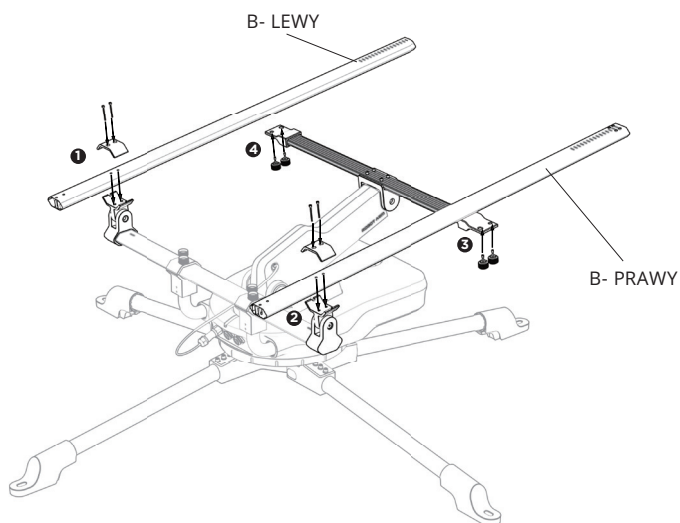
RAMIĘ DŹWIGNI Z NAPĘDEM



4



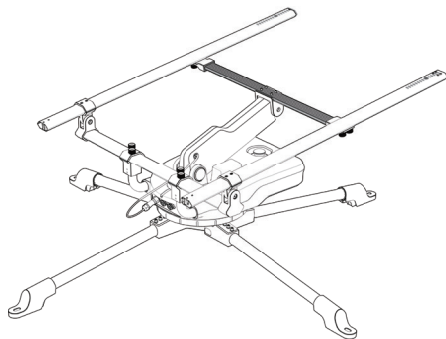
B- LEWY B- PRAWY



1.2.2 Użycie rozkładanych paneli solarnych

* Jeśli planujesz użyć rozkładanych paneli słonecznych, kontynuuj czynności od punktu 5 do 7, aby zakończyć instalację.

5



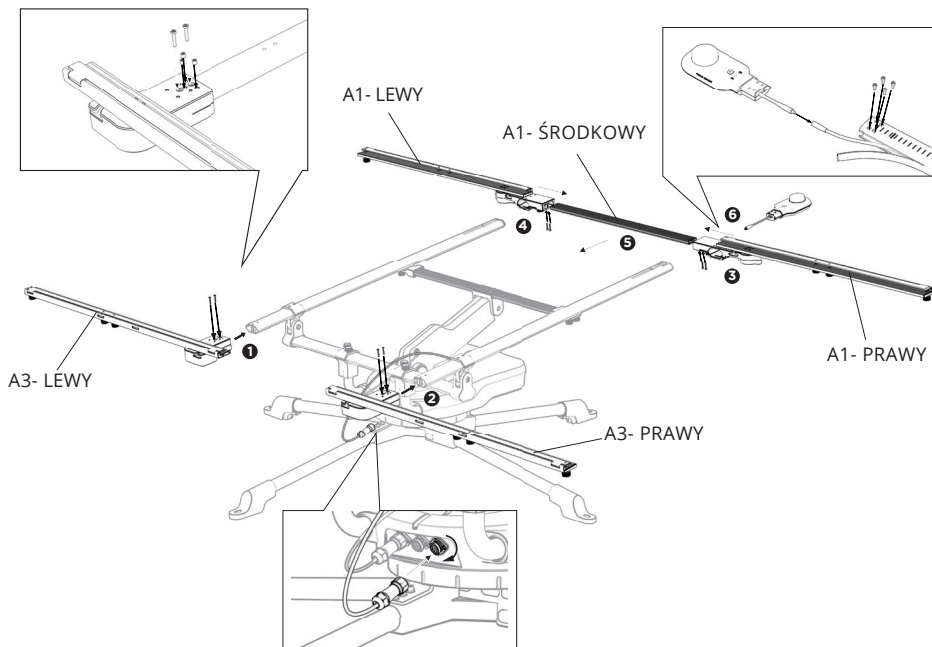
A1- ŚRODKOWY



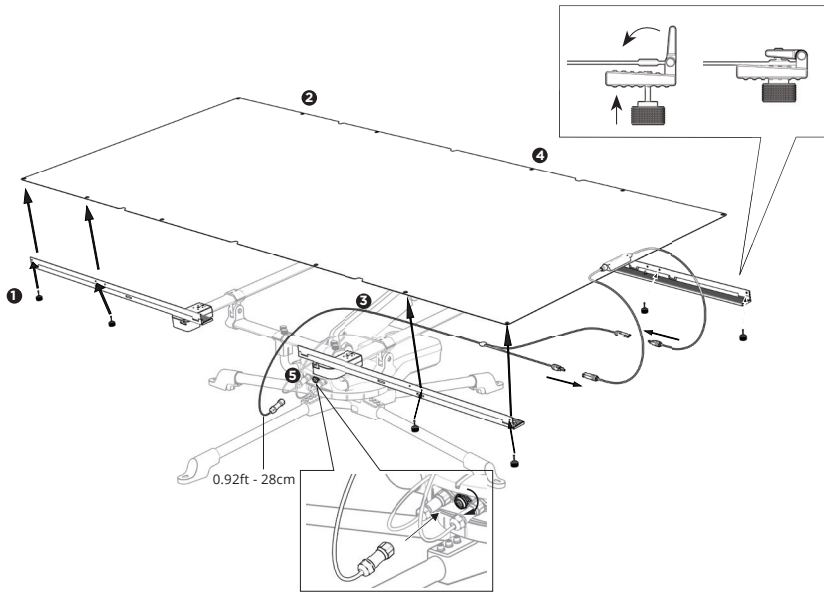
A1- LEWY A1- PRAWY



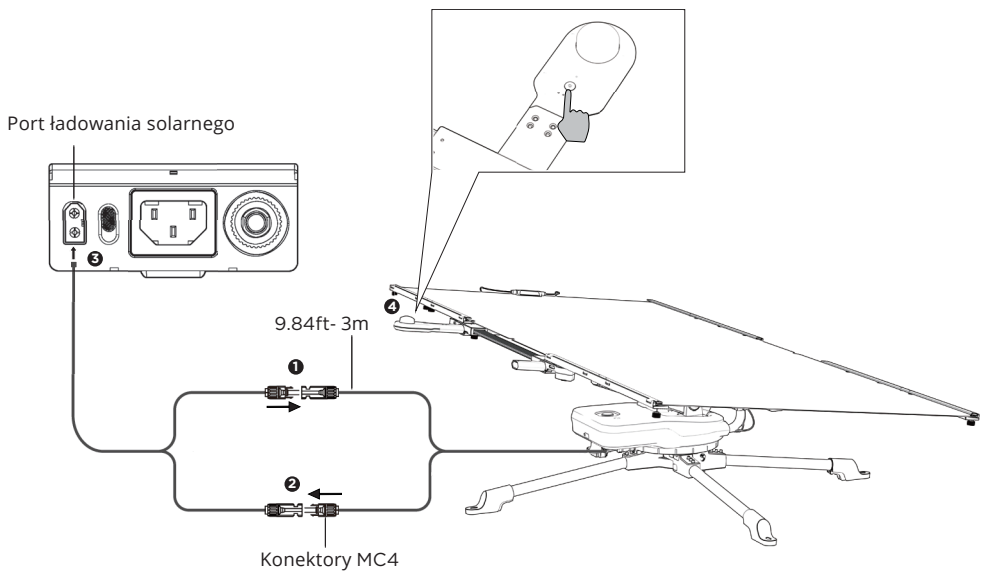
A3- LEWY A3- PRAWY



6 Zamocuj składany panel słoneczny.



7



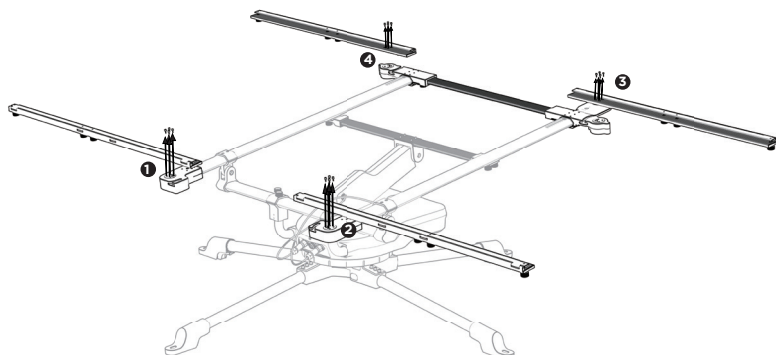
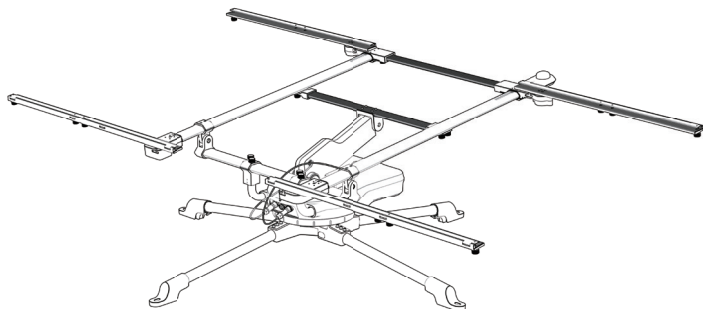
UWAGA

Naciśnij długo przycisk zasilania. Lampka wskaźnika zaświeci się. Tracker słoneczny zacznie się obracać w zależności od warunków oświetleniowych.

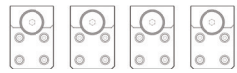
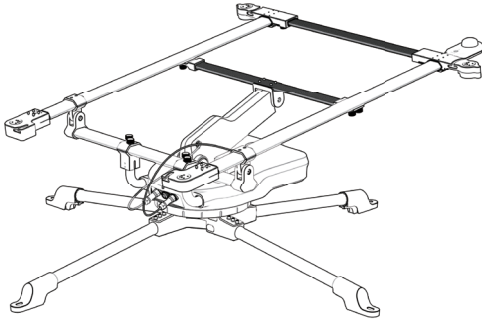
1.2.3 Użycie sztywnych paneli solarnych

*Jeśli planowane jest użycie sztywnych paneli słonecznych, należy kontynuować od punktu 8 do 11, aby odłączyć składane poprzeczki i zakończyć instalację.

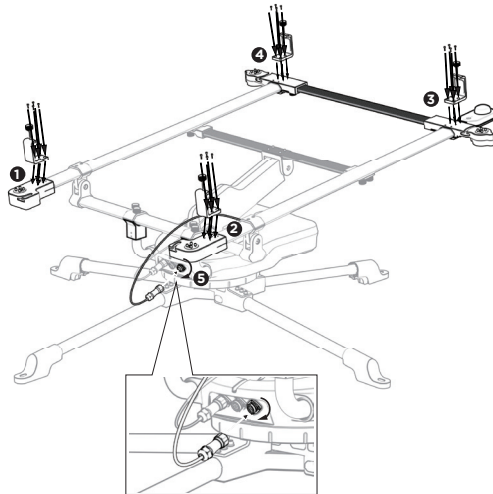
8



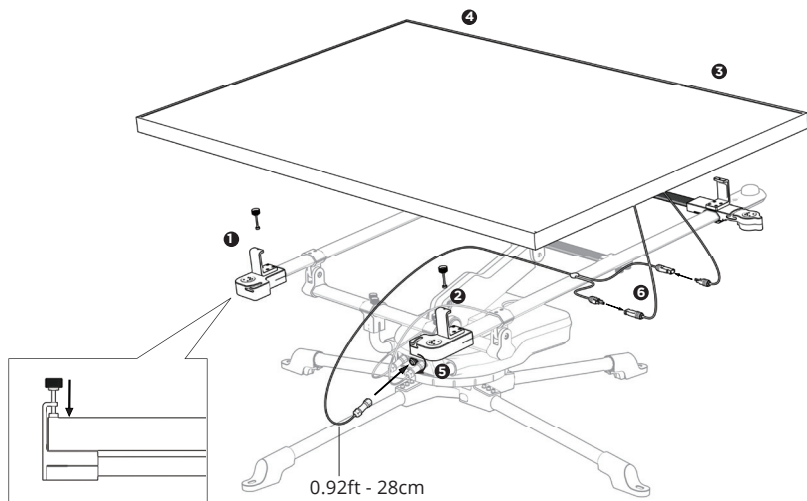
9



A5

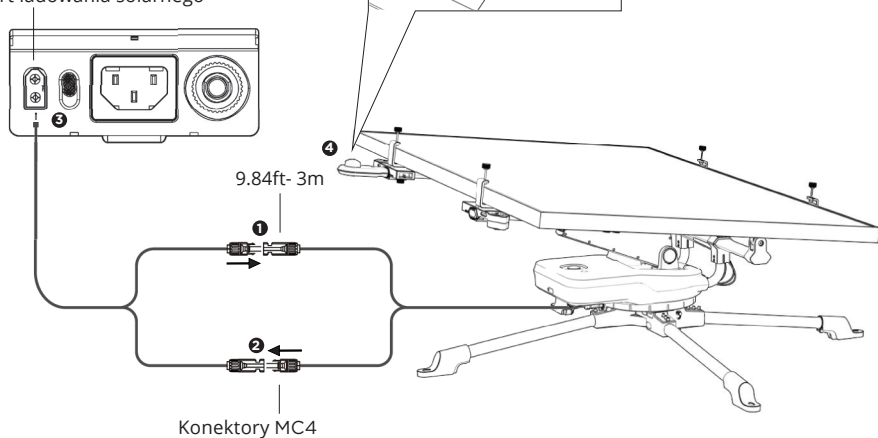


10



11

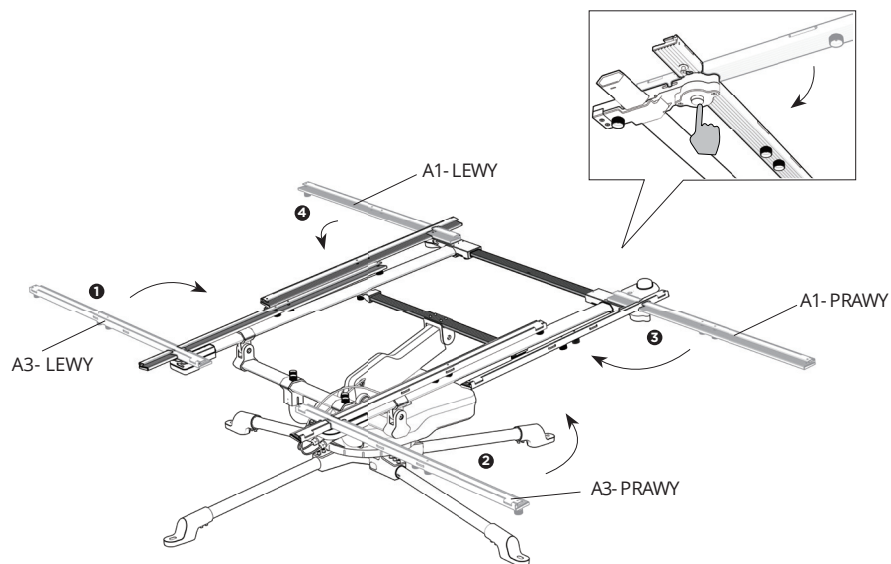
Port ładowania solarnego



UWAGA

Naciśnij długo przycisk zasilania; włączy się wskaźnik. Tracker solarny zacznie się obracać zgodnie z warunkami oświetleniowymi.

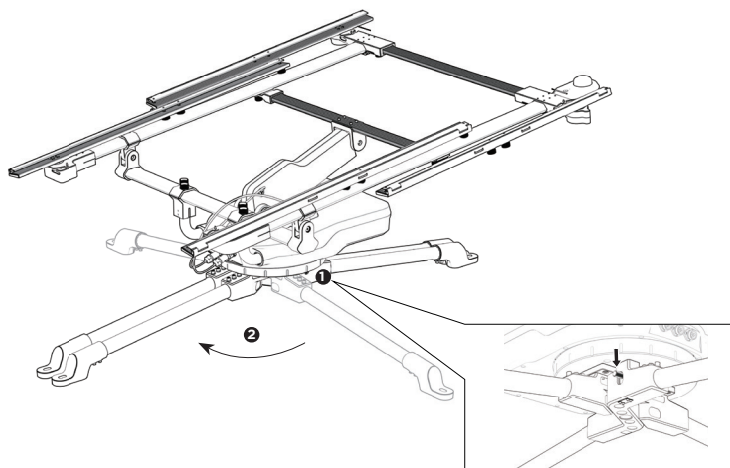
1.3 Demontaż



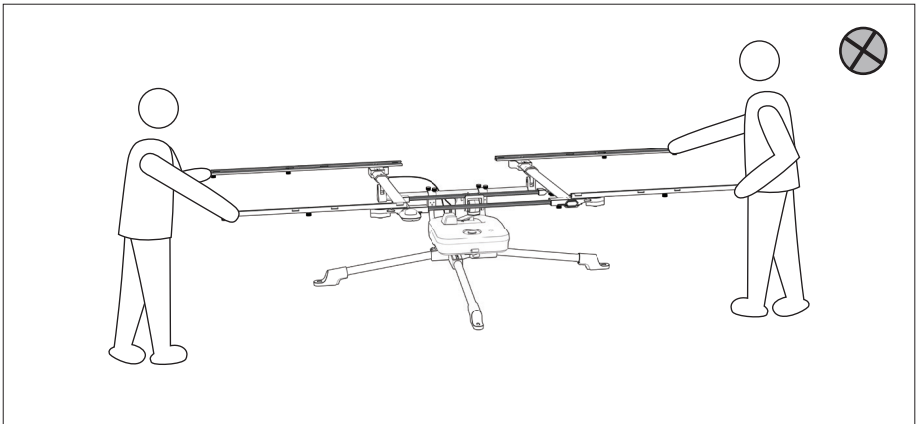
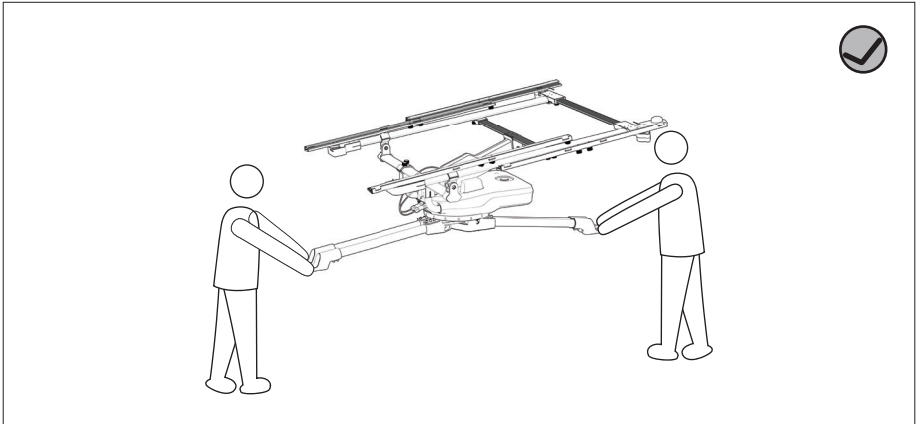
NOTE

Proszę złożyć A3- LEWY oraz A3- PRAWY na początku, a następnie złożyć A1- LEWY oraz A1- PRAWY

2 Odłącz moduł sterujący od podstawy. Złóż nogi podstawy.



1.4 Transport

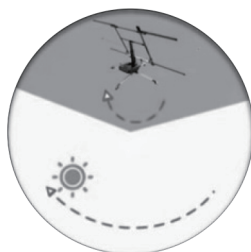


1.5 Użycie trackera solarnego

1.5.1 Ustawianie trackera solarnego

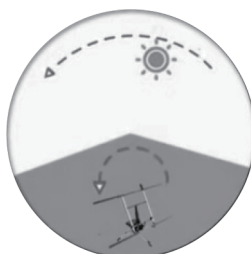
Solar Tracker może obracać się o 345° , dlatego jego martwa strefa wynosi 15° . Oznacza to, że jeśli znajdujesz się na półkuli północnej, powinieneś ustawić przednią część trackera solarnego na wschód z lekkim nachyleniem północnym. Jeśli znajdujesz się na półkuli południowej, powinieneś ustawić przednią część trackera solarnego na wschód z lekkim nachyleniem południowym.

N



Półkula północna

S



Półkula południowa

UWAGA

Podczas ustawiania urządzenia Solar Tracker umieść kompas płasko lub użyj kompasu w telefonie do wyznaczenia kierunku.

1.5.2 Włączanie i wyłączanie

Włącz tracker, naciskając przycisk zasilania przez 3 sekundy. Długi sygnał dźwiękowy oznacza, że urządzenie jest włączone.

Wyłącz tracker, naciskając przycisk zasilania przez 3 sekundy. Długi sygnał dźwiękowy oznacza, że urządzenie jest wyłączone. Stojak obróci się z powrotem do pozycji wyjściowej, a następnie wyłączy się automatycznie.

UWAGA

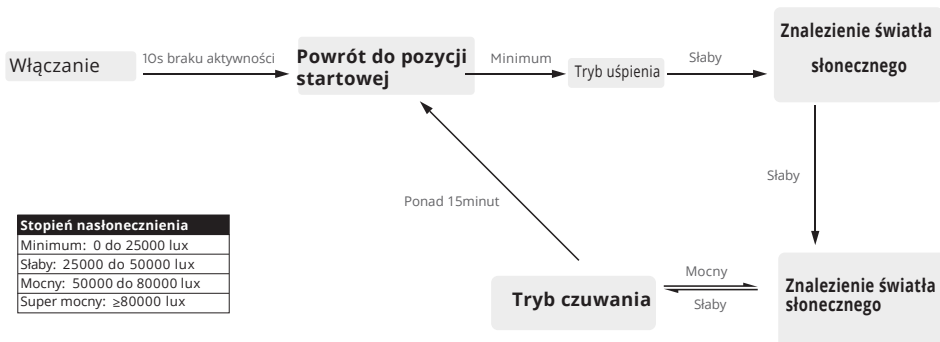
Należy pamiętać, że urządzenie Solar Tracker nie zostanie wyłączone, jeśli panel słoneczny jest nadal podłączony i pobiera energię słoneczną.

1.5.3 Przycisk wyłącznika awaryjnego

Przycisk zatrzymania awaryjnego to czerwony przycisk znajdujący się w górnej części modułu sterującego. Naciśnięcie go spowoduje natychmiastowe zatrzymanie silnika. Po zatrzymaniu silnika usłyszysz sygnał dźwiękowy.

1.5.4 Tryby pracy

1 Zmianianie się trybu pracy



2 Wskaźnik dźwiękowy

Włączanie zasilania: Sygnały dźwiękowe (zwiększające prędkość) przez 10 sekund

Powrót do pozycji wyjściowej: Sygnał dźwiękowy raz na sekundę

Tryb uśpienia: Cichy

Szukanie światła: Sygnał dźwiękowy raz na sekundę

Tryb uśpienia: Cichy

Słaby stopień nasłonecznienia: Cichy

Mocny stopień nasłonecznienia: Cichy

Tryb ręczny: Sygnał dźwiękowy emitowany raz na sekundę

Wyłączanie: Długi sygnał dźwiękowy, następnie sygnały dźwiękowe raz na sekundę

Wyłącznik awaryjny: Sygnał dźwiękowy pięć razy na sekundę

2. Specyfikacja

2.1 Specyfikacja

Waga	25KG
Nośność	25KG
Zakres osi skoku	0-85°
Zakres osi odchylenia	0-345°
Wymiary	2.5 × 1.5 × 1.5m (Minimum 2.5 × 1.1 × 1.1m)
Aplikacja	Obsługiwana
Pojemność wbudowanego akumulatora	5000mAh
Wodoodporność	IP54
Odporność na wiatr	6 w skali Beauforta

2.2 Wbudowany akumulator

Substancja akumulatora	NCM
Okres trwałości	1 rok (po pełnym naładowaniu)
Żywotność	500 cykli do około 80% pojemności
Operating temperature	-10°C-40°C (optymalna: 25°C)

*Wbudowany akumulator może być ładowany za pomocą energii słonecznej. Jeśli urządzenie Solar Tracker nie jest używane przez dłuższy przez dłuższy czas, możesz naładować je za pomocą portu USB-C (5 do 20V, 1A) znajdującego się z tyłu modułu kontrolnego.

Środki ostrożności

- Nie dopuszczaj do zanurzenia trackera solarnego
- Zaleca się przechowywanie trackera, gdy siła wiatru przekracza 6.
- Nie pozostawiaj trackera solarnego na zewnątrz przy sile wiatru powyżej 8.
- Nie pozwalaj dzieciom poniżej 12 roku życia na samodzielną obsługę trackera i poinformuj je o przycisku awaryjnego zatrzymania.
- Nie umieszczaj na trackerze ciężkich przedmiotów innych niż panele słoneczne.
- Nie przenoś trackera, gdy jest on używany.

4. Wskaźniki świetlne

4.1 Wskaźnik stanu zasilania

Włączanie zasilania: Szybkie miganie (miganie przez 0,1s co 0,2s)

Tryb pracy: Wolne miganie (miganie przez 0,5 s co 1 s)

Tryb uśpienia: Zawsze włączony

Uwaga

Pamiętaj, że urządzenie Solar Tracker nie zostanie wyłączone, jeśli panel słoneczny jest nadal podłączony i pobiera energię słoneczną. Wskaźnik świetlny będzie krótko migał (miganie przez 1 s co 0,1 s).

4.2 Wskaźnik poziomu akumulatora

Poziom akumulatora	LED1	LED2	LED3
0	○	○	◐
0-25%	○	○	◐
25-40%	○	○	●
40-55%	○	◐	●
55-70%	○	●	●
70-85%	◐	●	●
>85%	●	●	●

Uwaga

Stan wskaźnika światła: ○ Wyłączony ◐ Miga ● Włączony

5. Konserwacja

Jeśli urządzenie Solar Tracker nie było używane przez dłuższy czas, co 3 miesiące należy doładowywać akumulator do poziomu 30-50%. Poziom naładowania akumulatora można sprawdzić na wskaźniku poziomu naładowania akumulatora lub w aplikacji.

Ochrona środowiska



Zużyty sprzęt elektroniczny oznakowany zgodnie z dyrektywą Unii Europejskiej, nie może być umieszczany łącznie z innymi odpadami komunalnymi. Podlega on selektywnej zbiórce i recyklingowi w wyznaczonych punktach. Zapewniając jego prawidłowe usuwanie, zapobiegasz potencjalnym, negatywnym konsekwencjom dla środowiska naturalnego i zdrowia ludzkiego. System zbierania zużytego sprzętu zgodny jest z lokalnie obowiązującymi przepisami ochrony środowiska dotyczącymi usuwania odpadów. Szczegółowe informacje na ten temat można uzyskać w urzędzie miejskim, zakładzie oczyszczania lub sklepie, w którym produkt został zakupiony.

CE Produkt spełnia wymagania dyrektyw tzw. Nowego Podejścia Unii Europejskiej (UE), dotyczących zagadnień związanych z bezpieczeństwem użytkownika, ochroną zdrowia i ochroną środowiska, określających zagrożenia, które powinny zostać wykryte i wyeliminowane.

Szczegółowe informacje o warunkach gwarancji dystrybutora / producenta dostępne na stronie internetowej <https://serwis.innpro.pl/gwarancja>

Uproszczona deklaracja zgodności

Nr certyfikatu: AT18220WC200060

Producent: EcoFlow Inc.

Adres: Plant A202, Founder Technology Industrial Park, Shiyan Sub-district, Bao'an District Shenzhen, Guangdong 518000 China

Produkt: Tracker słoneczny EcoFlow

Model: EFX200

Wyrób jest zgodny z dyrektywą Parlamentu Europejskiego i Rady 2014/53/UE z dnia 16 kwietnia 2014 r. w sprawie harmonizacji ustawodawstw państw członkowskich dotyczących udostępniania na rynku urządzeń radiowych i uchylającą dyrektywę 1999/5/WE.

Częstotliwość radiowa: 2402-2480MHz

Maksymalna moc częstotliwości radiowej: -0.04dBm

Deklaracja zgodności dostępna na stronie internetowej:

<https://innpro.pl/deklaracje-zgodnosci/>