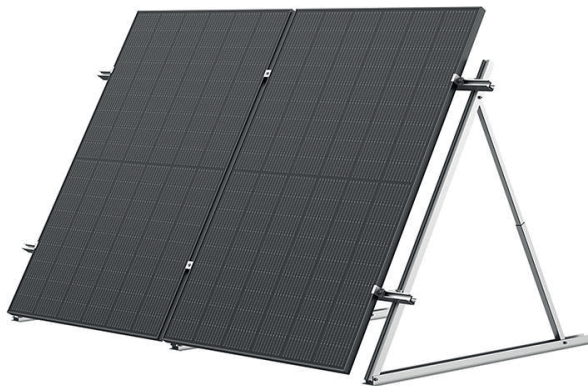


Ecoflow Regulowany uchwyt montażowy do paneli fotowoltaicznych

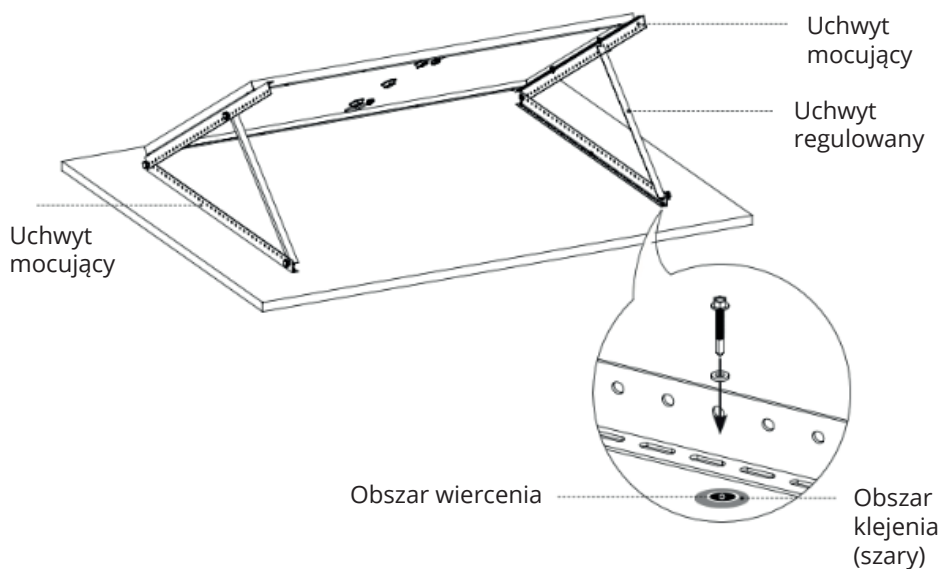
Skrócona instrukcja obsługi



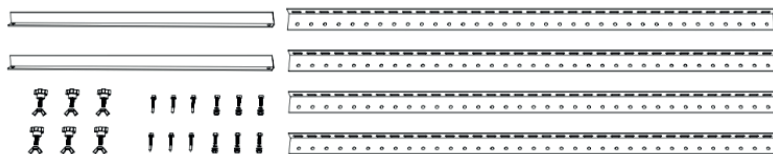
Instalacja regulowanego uchwyty montażowego

System może elastycznie regulować kąt elewacji poprzez regulację uchwyty, aby utrzymać panel fotowoltaiczny pod pionowym kątem do światła słonecznego. Można go również zamocować na płaskim poziomie przez długi czas. Zaleca się umieszczenie modułów poziomo podczas użytkowania, aby zapewnić stabilność systemu.

Do instalacji proszę użyć zestawu regulowanego uchwyty montażowego. Zestaw zawiera uchwyty mocujący, uchwyty regulacyjny i dołączone śruby. W razie potrzeby prosimy odwiedzić oficjalny kanał sprzedaży EcoFlow, aby uzyskać odpowiednie informacje dotyczące zakupu.



Zawartość



Ochrona środowiska



Zużyty sprzęt elektroniczny oznakowany zgodnie z dyrektywą Unii Europejskiej, nie może być umieszczany łącznie z innymi odpadami komunalnymi. Podlega on selektywnej zbiórce i recyklingowi w wyznaczonych punktach. Zapewniając jego prawidłowe usuwanie, zapobiegasz potencjalnym, negatywnym konsekwencjom dla środowiska naturalnego i zdrowia ludzkiego. System zbierania zużytego sprzętu zgodny jest z lokalnie obowiązującymi przepisami ochrony środowiska dotyczącymi usuwania odpadów. Szczegółowe informacje na ten temat można uzyskać w urzędzie miejskim, zakładzie oczyszczania lub sklepie, w którym produkt został zakupiony.



Produkt spełnia wymagania dyrektyw tzw. Nowego Podejścia Unii Europejskiej (UE), dotyczących zagadnień związanych z bezpieczeństwem użytkownika, ochroną zdrowia i ochroną środowiska, określających zagrożenia, które powinny zostać wykryte i wyeliminowane.

Szczegółowe informacje o warunkach gwarancji dystrybutora / producenta dostępne na stronie internetowej <https://serwis.innpro.pl/gwarancja>.