

Nieizolowane ładowarki Orion-Tr Smart DC-DC

360/400 W

Z 3-stopniowym algorytmem ładowania akumulatora

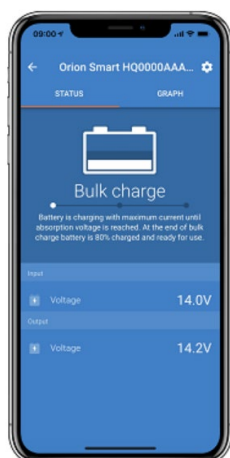
www.victronenergy.com



Orion-Tr Smart, nieizolowane 12/12-30



Orion-Tr Smart, nieizolowane 12/12-30



Z obsługą Bluetooth Smart

Do monitorowania, zmiany ustawień i aktualizacji ładowarki, gdy dostępne będą nowe funkcje oprogramowania, można używać dowolnego smartfona, tabletu lub innego urządzenia z obsługą Bluetooth.

W pełni programowalny

- Algorytm ładowania baterii (konfigurowalny) lub stała moc wyjściowa.
- Zgodność inteligentnego alternatora: mechanizm wykrywania pracy silnika.

Adaptacyjny 3-stopniowy algorytm ładowania: luzem - absorpcja - pływak

- W przypadku akumulatorów kwasowo-ołowiowych ważne jest, aby podczas płytkich rozładowań czas absorpcji był krótki, aby zapobiec przeładowaniu akumulatora. Po głębokim rozładowaniu czas absorpcji jest automatycznie wydłużany, aby mieć pewność, że akumulator jest całkowicie naładowany ponownie.
- W przypadku baterii litowych czas absorpcji jest stały, domyślnie 2 godziny.
- Alternatywnie można wybrać stałe napięcie wyjściowe.

Zdalne włączanie/wyłączanie

Zdalny włącznik/wyłącznik lub styk przekaźnika można podłączyć do złącza dwubiegunowego. Alternatywnie zacisk H (prawy) złącza dwubiegunowego można przełączyć na plus akumulatora lub zacisk L (lewy) złącza dwubiegunowego można przełączyć na minus akumulatora (lub na przykład podwozie pojazdu).

Wszystkie modele są odporne na zwarcie i mogą być równolegle w celu zwiększenia prądu wyjściowego

Nieograniczoną liczbę jednostek można podłączyć równolegle.

Chroniony przed wysoką temperaturą

Prąd wyjściowy zmniejszy się przy wysokiej temperaturze otoczenia.

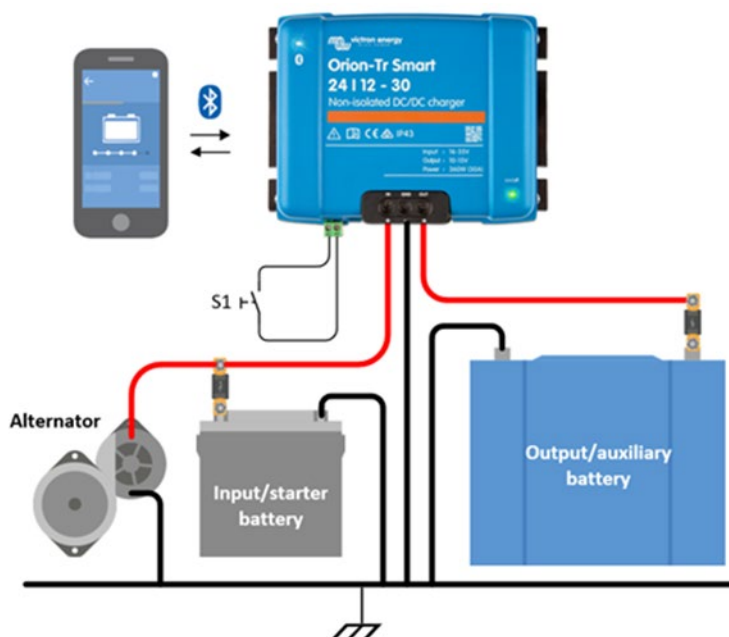
Stopień ochrony IP43

W przypadku montażu z zaciskami przykręcanymi skierowanymi w dół.

Zaciski przykręcane

Montaż nie wymaga narzędzi specjalnych.

Bezpiecznik wejściowy (niewymienny)



Nieizolowane ładowarki Orion-Tr Smart, 360 - 400 Watt	12/12-30 (360 W)	12/24-15 (360 W)	24/12-30 (360 W)	24/24-17 (400 W)
Zakres napięcia wejściowego (1)	10-17 V	10-17 V	20-35 V	20-35 V
Wyłączenie przy podnapięciu	7 V	7 V	14 V	14 V
Restart przy podnapięciu	7,5 V	7,5 V	15 V	15 V
Nominalne napięcie wyjściowe	12,2 V	24,2 V	12,2 V	24,2 V
Zakres regulacji napięcia wyjściowego	10-15 V	20 – 30 V	10-15 V	20 – 30 V
Tolerancja napięcia wyjściowego	+/- 0,2 V			
Szum wyjścia	2 mV rms			
Ciągły prąd wyjściowy przy nominalnym napięciu wyjściowym i 40 °C	30 A	15 A	30 A	17 A
Maksymalny prąd wyjściowy (10 s) przy nominalnym napięciu wyjściowym minus 20 %	40 A	25 A	45 A	25 A
Prąd wyjściowy zwarcia	60 A	40 A	60 A	40 A
Ciągła moc wyjściowa przy 25 °C	430 W	430 W	430 W	480 W
Ciągła moc wyjściowa przy 40 °C	360 W	360 W	360 W	400 W
Sprawność	87 %	88 %	88 %	89 %
Prąd wejściowy bez obciążenia	< 80 mA	< 100 mA	< 100 mA	< 80 mA
Pobór prądu w trybie czuwania	< 1 mA			
Zakres temperatur roboczych	-20 do + 55 °C (obniżenie 3 % na °C powyżej 40 °C)			
Wilgotność	Max. 95 % bez kondensacji			
Złącze pr. stałego (DC)	Zaciski przykręcane			
Maksymalny przekrój przewodu	16 mm ² (AWG6)			
Masa	Modele z wejściem 12 V i / lub wyjściem 12 V: 1,8 kg (3 lb)		Inne modele: 1,6 kg (3,5 lb)	
Wymiary wys. x szer. x gł.	130 x 186 x 70 mm (5,1 x 7,3 x 2,8 inch)			
Klasa ochrony	IP43 (podzespoły elektroniczne), IP22 (obszar połączenia)			
Standardy: Bezpieczeństwo Emisja Odporność Dyrektywa motoryzacyjna	EN 60950 EN 61000-6-3, EN 55014-1 EN 61000-6-2, EN 61000-6-1, EN 55014-2 ECE R10-5			
1) Jeśli ustawione na wartość nominalną lub niższą niż wartość nominalna, napięcie wyjściowe pozostanie stabilne w określonym zakresie napięcia wyjściowego (funkcja buck-boost). Jeśli napięcie wyjściowe jest ustawione na wyższy niż nominalny o określony procent, minimalne napięcie wejściowe, przy którym napięcie wyjściowe pozostaje stabilne (nie zmniejsza się), wzrasta o ten sam procent. Uwaga 1) Aplikacja VictronConnect nie wyświetla prądu wejściowego ani wyjściowego. Uwaga 1) Orion-Tr Smart nie jest wyposażony w port VE.Direct.				